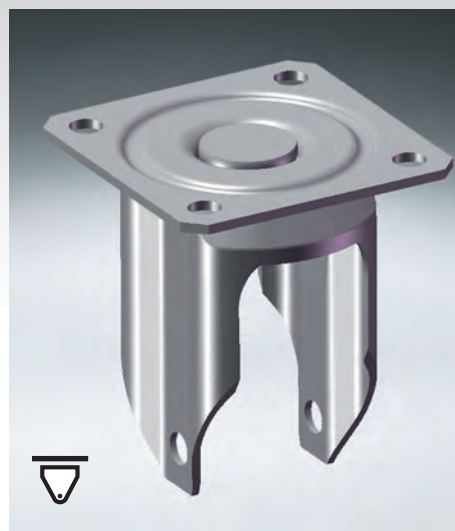


SUPPORTI PER COLLETTIVITÀ - INSTITUTIONAL HOUSINGS



Supporto rotante e fisso a piastra in lamiera stampata e zincata con gruppo rotante realizzato con doppia corona di sfere

Zinc plated, pressed steel, swivel or fixed housing, plate fitting, with double ball race



mm	Type	N° Art.	DaN	mm	mm	mm x mm	mm x mm	mm	mm	mm	mm	mm	Type	N° Art.
50	TP	6179378	50	45	26	60x60	45x45	6,5	2	24	1,8	6	TPF	4796931
60/63	TP	6179379	60	60	26	60x60	45x45	6,5	2	28	1,8	6	TPF	6176100
75	TP	6179383	60	69	25	60x60	45x45	6,5	2	28	1,8	6	TPF	6176110
75R	TP	6175373	60	64,5	25	60x60	45x45	6,5	2	28	1,8	6	TPF	6176108
80	TP	6179383	60	69	25	60x60	45x45	6,5	2	28	1,8	6	TPF	6176110
100L	TP	6179383	60	69	25	60x60	45x45	6,5	2	28	1,8	6	TPF	6176110
100	TP	6175315	80	84	36	76x70	60x50	8,3	2	33	2	8	TPF	6176120
125	TP	6175325	80	96,5	35	76x70	60x50	8,3	2	33	2	8	TPF	6176130

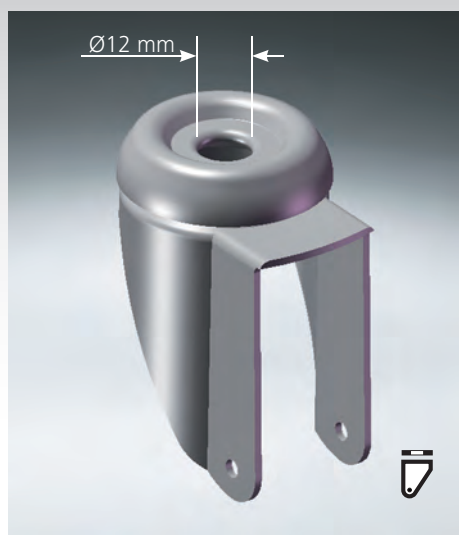


CON FRENO TOTALE - TOTAL STOP BRAKE

mm	Type	N° Art.	Type	N° Art.	mm
50	TP/2 PA	6179408	TP/2 /7	6179408	80
60/63	TP/2 PA	6179393	TP/2 /7	6179397	84
75	TP/2 PA	6179277	TP/2 /7	6181830	84
75R	TP/2 PA	6181860	TP/2 /7	6181852	84
80	TP/2 PA	6179395	TP/2 /7	6179400	84
100	TP/2 PA	6175375	TP/2 /7	6175376	106
125	TP/2 PA	6175385	TP/2 /7	6175386	106

VARIANTI • OPTIONS

SUPPORTI PER COLLETTIVITÀ - INSTITUTIONAL HOUSINGS

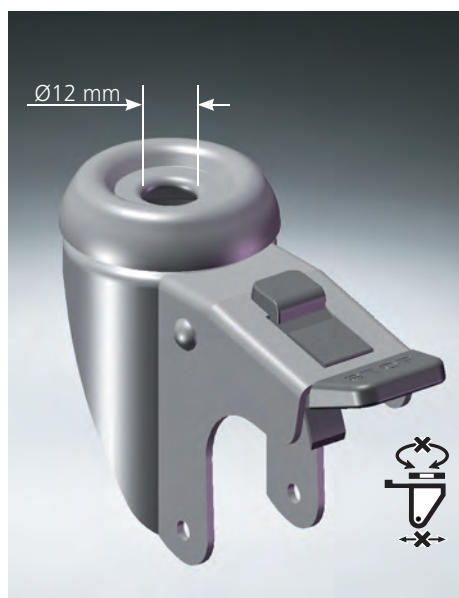


Supporto rotante e fisso a foro centrale di fissaggio in lamiera stampata e zincata con gruppo rotante realizzato con doppia corona di sfere

Zinc plated, pressed steel, swivel or fixed housing, bolt hole fitting, with double ball race



mm	Type	N° Art.	DaN	mm	mm	mm	mm	mm	mm	mm	Type	N° Art.
50	TO	6175149	50	45	26	12	48	24	1,8	6	TFO	4796938
60/63	TO	6175150	60	605	26	12	48	28	1,8	6	TFO	4796933
75	TO	6175160	60	69	25	12	48	28	1,8	6	TFO	4796945
75R	TO	6175158	60	64,5	25	12	48	28	1,8	6	TFO	4796942
80	TO	6175160	60	69	25	12	48	28	1,8	6	TFO	4796945
100L	TO	6175160	60	69	25	12	48	28	1,8	6	TFO	4796945
100	TO	6175170	80	84	36	12	57	33	2,0	8	TFO	4796955
125	TO	6175180	80	96,5	35	12	57	33	2,0	8	TFO	4796961



CON FRENO TOTALE - TOTAL STOP BRAKE

mm	Type	N° Art.	Type	N° Art.	mm
50	TO/2 PA	6175213	TO/2 /7	6175213	80
60/63	TO/2 PA	6175210	TO/2 /7	6175211	84
75	TO/2 PA	6175218	TO/2 /7	6181812	84
75R	TO/2 PA	6181856	TO/2 /7	6181848	84
80	TO/2 PA	6175220	TO/2 /7	6181812	84
100	TO/2 PA	6175230	TO/2 /7	6175233	106
125	TO/2 PA	6175240	TO/2 /7	6175243	106

VARIANTI • OPTIONS



Supporto rotante e fisso a codolo filettato in lamiera stampata e zincata con gruppo rotante realizzato con doppia corona di sfere

Zinc plated, pressed steel, swivel or fixed housing, threaded fitting, with double ball race



mm	Type	N° Art.	DaN	mm	mm	mm	mm	mm	mm	mm	mm	Type	N° Art.
50	TF	6176837	50	45	26	25	M10	48	24	1,8	6	TFF	-
60/63	TF	6176845	60	60	26	25	M10	48	28	1,8	6	TFF	-
75	TF	6176910	60	69	25	25	M10	48	28	1,8	6	TFF	-
80	TF	6176910	60	69	25	25	M10	48	28	1,8	6	TFF	-
100L	TF	6176910	60	69	25	25	M10	48	28	1,8	6	TFF	-
100	TF	6176986	80	84	36	30	M12	57	33	2,0	8	TFF	-
125	TF	6177051	80	96,5	35	30	M12	57	33	2,0	8	TFF	-



CON FRENO TOTALE - TOTAL STOP BRAKE

mm	Type	N° Art.	Type	N° Art.	mm
50	TF/2 PA	6176837	TF/2 /7	6177095	80
60/63	TF/2 PA	6177104	TF/2 /7	6177362	84
75	TF/2 PA	6177165	TF/2 /7	6181729	84
80	TF/2 PA	6177168	TF/2 /7	6177427	84
100	TF/2 PA	6177245	TF/2 /7	6177504	106
125	TF/2 PA	6177310	TF/2 /7	6177568	106

Supporto rotante tipo MARKET a foro centrale di fissaggio in lamiera stampata e zincata con gruppo rotante realizzato con doppia corona di sfere

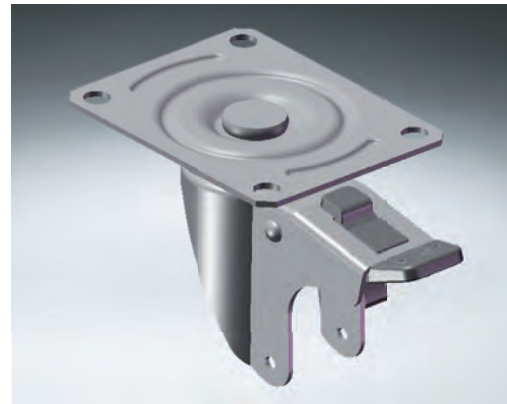
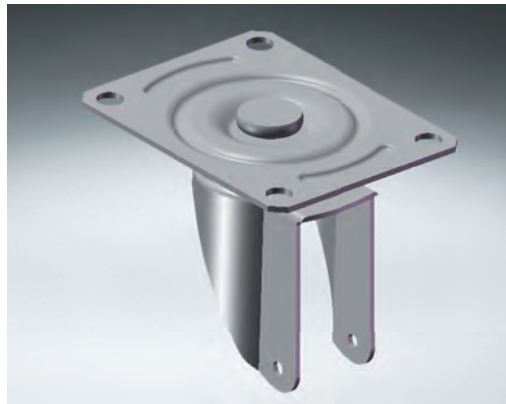
Zinc plated, pressed steel, swivel housing MARKET type, bolt hole fitting, with double ball race



mm	Type	N° Art.	DaN	mm	mm	mm	mm	mm	mm	mm
80	MO	6175041	60	62,5	30	12	49	28	1,8	6
100	MO	6175061	80	73,5	38,5	12	57	33	1,8	8
125	MO	6175081	80	83	40	12	57	34,5	1,8	8

A RICHIESTA • OPTIONS

Attacco a piastra maggiorata tipo **R23**.
Type **R23** larger plate fitting.



						<p>Per ruote con anello in gomma naturale, rivestito in poliuretano e monolitiche. TB-TSC-TN-TYB TCL - Dove disponibile.</p> <p>For castors with prime rubber polyurethane tyre and nylon wheels. TB-TSC-TN-TYB TCL - where available.</p>	<p>Per ruote con anello in gomma sintetica. TB/7-TB/8-TSC/8 - Dove disponibile.</p> <p>For castors with thermoplastic tyre series TB/7-TB/8-TSC/8 - where available.</p>			
mm	Type	N° Art.	mm x mm	mm x mm	mm	Type	N° Art.	Type	N° Art.	mm
100	../R23	6175400	97x76	80x60	8,5	../R23/2 PA	6175404	../R23/2 /7	6175416	106
125	../R23	6175402	97x76	80x60	8,5	../R23/2 PA	6175408	../R23/2 /7		106

A RICHIESTA • OPTIONS

Attacco a piastra maggiorata tipo **R70x50**.
Type **R70x50** larger plate fitting.



						<p>Per ruote con anello in gomma naturale, rivestito in poliuretano e monolitiche. TB-TSC-TN-TYB TCL - Dove disponibile.</p> <p>For castors with prime rubber polyurethane tyre and nylon wheels. TB-TSC-TN-TYB TCL - where available.</p>	<p>Per ruote con anello in gomma sintetica. TB/7-TB/8-TSC/8 - Dove disponibile.</p> <p>For castors with thermoplastic tyre series TB/7-TB/8-TSC/8 - where available.</p>			
mm	Type	N° Art.	mm x mm	mm x mm	mm	Type	N° Art.	Type	N° Art.	mm
80	../R70X50		90x70	70x50	8,5	../R70X50/2 PA		../R70X50/2 /7		84
100	../R70X50	6179304	90x70	70x50	8,5	../R70X50/2 PA		../R70X50/2 /7	6179340	106
125	../R70X50		90x70	70x50	8,5	../R70X50/2 PA		../R70X50/2 /7		106